

Una Empresa Innovadora

Desde 1957, BGL ofrece soluciones de alto rendimiento para el montaje de rodamientos de agujero cónico. Próximo a su 70º aniversario, la empresa atiende a más de 70 países y cuenta con certificación ISO 9001. Fabrica Manguitos, Tuercas de Fijación, Arandelas y herramientas con máxima calidad, procesos modernos y producción totalmente integrada, garantizando durabilidad y eficiencia.



Línea para Rodamientos Industriales





Rastreabilidad Total

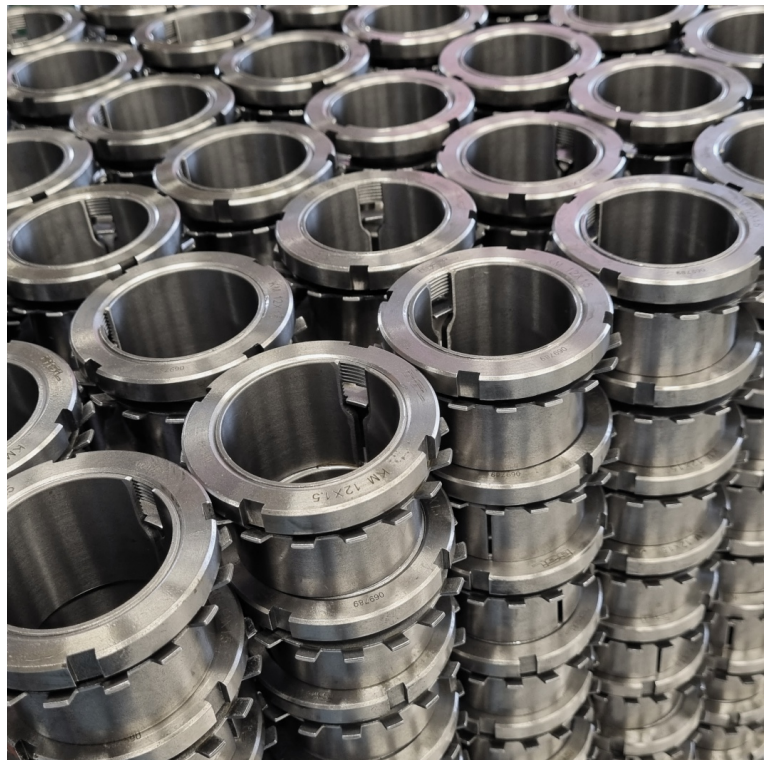
En BGL, la rastreabilidad es tomada en serio y los resultados son siempre positivos.

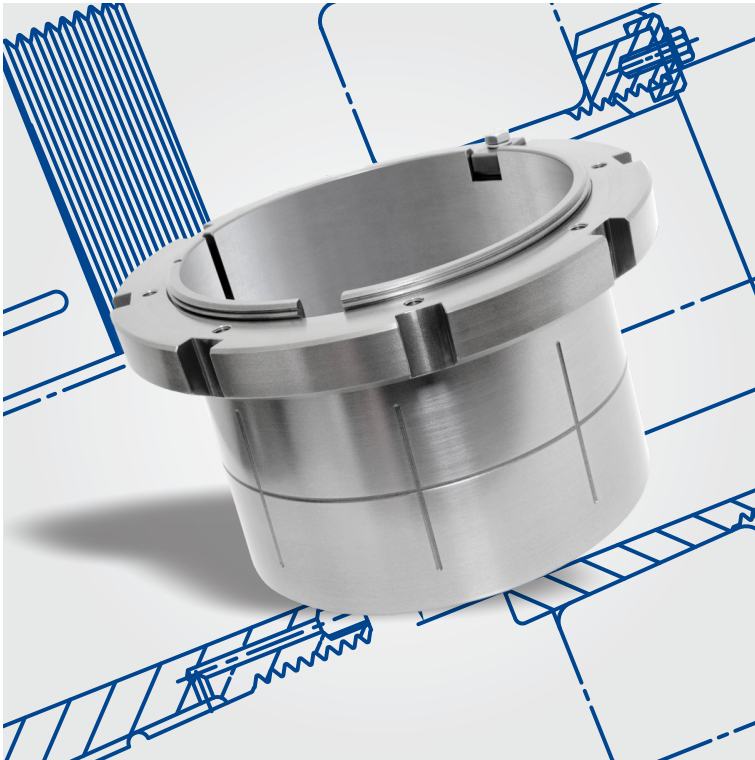
La rastreabilidad nos suministra todas las informaciones relevantes acerca de la fabricación y almacenamiento, llegando hasta la expedición de nuestros productos, para identificar con precisión su forma de fabricación, conferencia y liberación.

Solución Inmediata

BGL mantiene un gran inventario de productos, garantizando que ningún cliente suspenda su producción por falta de piezas.

También atendemos pedidos especiales en corto plazo, pues todo el proceso de fabricación es verticalizado.





Catálogo Electrónico BGL

Herramienta muy utilizada, disponible en el sitio web de BGL:

www.bgl.com.br/esp/catalogo

Esta es la forma más rápida y práctica de encontrar manguitos y accesorios, con todas sus especificaciones técnicas y diseños 2D y 3D.

¡Visite y haga buen uso!



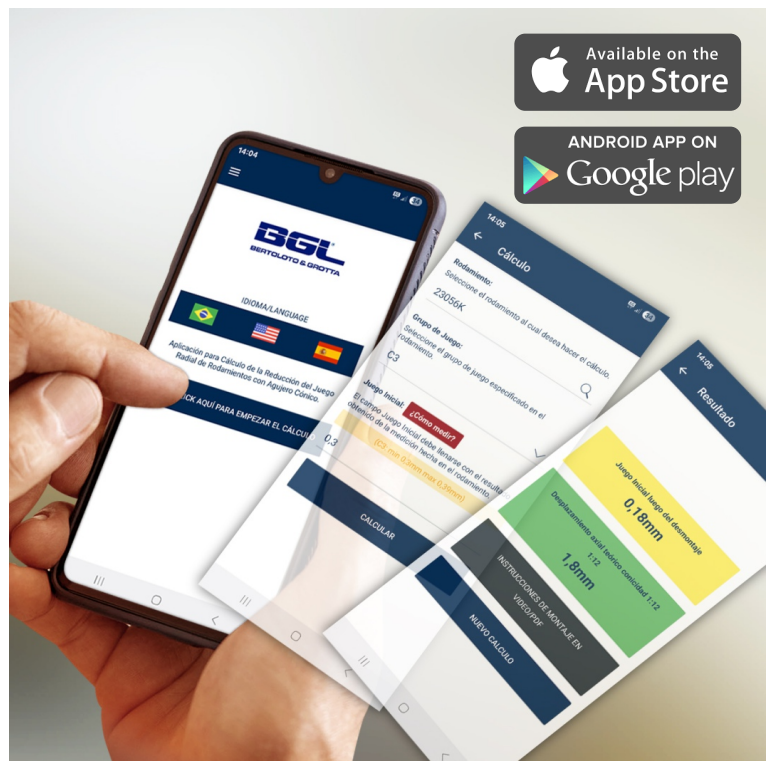
APP Gratuito BGL

¿Sabe Ud. como calcular rápidamente la reducción del juego radial del rodamiento de rodillos a rótula con agujero cónico al montarlo con el manguito para rodamiento?

El APP BGL lo soluciona muy rápido y aun ofrece instrucciones completas de montaje.



Descargue la App de BGL y utilice esta poderosa herramienta.





16 Videos de Entrenamiento

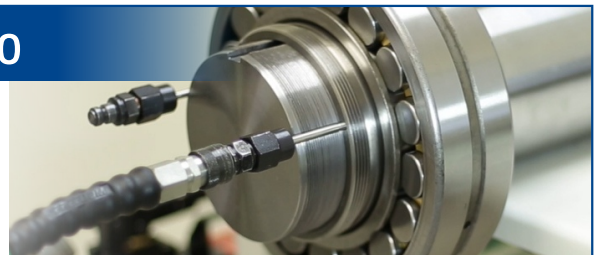
Para facilitar los montajes y desmontajes de los manguitos para rodamientos en equipos industriales:

www.bgl.com.br/esp/treinamento.htm



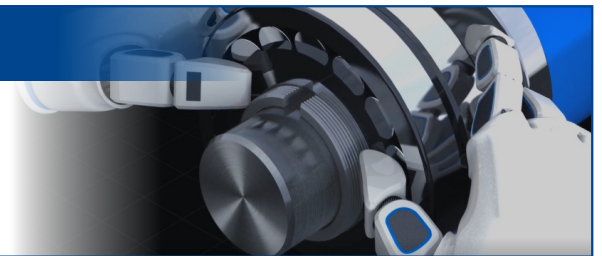
Capacitación en Línea con Certificado

Regístrese en la capacitación sobre montaje y desmontaje de manguitos para rodamientos de agujero cónico.



Guía Técnica BGL

¡Una forma simple y práctica de acceder al Contenido Técnico del Sitio Web de BGL!



Un importante factor de la credibilidad de la marca BGL es atender prácticamente todo el mercado Brasileño y aun exportar sus productos para más de 70 países en todo el mundo. ¡Países que exigen el máximo de calidad! Estas son algunas de las características que hacen de BGL una empresa líder en el mercado de manguitos para rodamientos.

Entre en contacto para más informaciones.



Referencia en Manguitos para Rodamientos

DESDE 1957

ISO 9001

Av. Major José Levy Sobrinho, 1296 | 13486.190 | Limeira-SP | Brasil
+55 19 3451.8210 | +55 19 99155.1332 | info@bgl.com.br | www.bgl.com.br/esp

