

BGL®

Accesorios para Rodamientos

TUERCAS AUTOBLOQUEANTES GUK

Permiten la fijación de componentes en ejes roscados.

El bloqueo de la tuerca se realiza con un anillo de poliamida (-40°C a +100°C), proporcionando un fijado robusto.



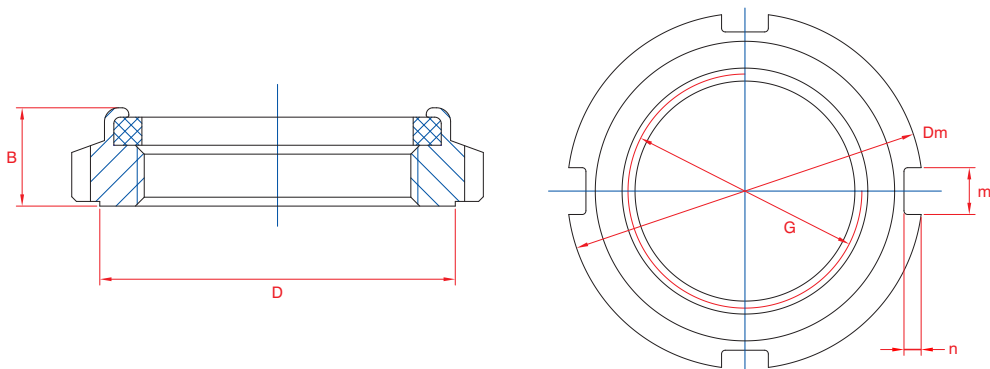
LANZAMIENTO **BGL**



VENTAJAS DE LAS TUERCAS AUTOBLOQUEANTES GUK

- **REDUCCIÓN DE COSTOS:** no requiere ranura de chaveta en el eje para el bloqueo.
- **RESISTENCIA A VIBRACIONES:** eficaz en entornos con vibraciones.
- **MAYOR SEGURIDAD:** resistencia extra contra el aflojamiento, asegurando un fijado seguro.
- **PROTECCIÓN DE ROSCAS:** el mecanismo autobloqueante de poliamida evita daños a las roscas.
- **FACILIDAD DE USO:** montaje sin necesidad de herramientas especiales.
- **VERSATILIDAD:** múltiples aplicaciones en industrias mecánica, agrícola, construcción, entre otras.

Dibujo y Tabla | Tuercas Autobloqueantes GUK



CÓDIGO	G (mm)	B (mm)	Dm (mm)	D (mm)	m (mm)	n (mm)	Par de Apriete/Afloxamiento (Nm)		Llave de Gancho
							Mínimo	Máximo	
GUK 0	M10x0,75	7,6	18	15	3	1,5	0,5	1,5	HN 1
GUK 1	M12x1	7,6	21	18	3	1,5	1	2,3	HN 1
GUK 2	M15x1	8,6	24	20	4	2	1	2,8	HN 2-3
GUK 3	M17x1	8,7	28	24	4	2	3	8	HN 2-3
GUK 4	M20x1	9,6	32	27	4	2	4	12	HN 4
GUK 5	M25x1,5	10,5	38	33	5	2	5	20	HN 5-6
GUK 6	M30x1,5	10,5	44	38	5	2	7	29	HN 5-6
GUK 7	M35x1,5	11,3	50	44	5	2	12	46	HN 7
GUK 8	M40x1,5	12,3	56	50	6	2,5	15	60	HN 7
GUK 9	M45x1,5	12,4	62	55	6	2,5	20	80	HN 8-9
GUK 10	M50x1,5	12,9	68	61	6	2,5	26	102	HN 10-11
GUK 11	M55x2	13,5	75	68	7	3	30	119	HN 10-11
GUK 12	M60x2	13,5	80	73	7	3	34	136	HN 12-13
GUK 13	M65x2	14,5	85	77	7	3	43	171	HN 12-13
GUK 14	M70x2	14,5	92	84	8	3,5	47	189	HN 14
GUK 15	M75x2	15,3	98	89	8	3,5	52	207	HN 15
GUK 16	M80x2	16,5	105	96	10	3,5	59	234	HN 16
GUK 17	M85x2	17,4	110	100	10	3,5	63	252	HN 17
GUK 18	M90x2	17,8	120	110	10	4	71	285	HN 18-20
GUK 19	M95x2	18,8	125	115	10	4	76	304	HN 18-20
GUK 20	M100x2	19,8	130	120	10	4	82	329	HN 18-20

RECOMENDACIÓN: la reutilización de las tuercas autobloqueantes puede reducir la eficiencia del bloqueo, acercando el par de afloxamiento al par de seguridad. Según la criticidad de la aplicación, se recomiendan de 1 a 3 reutilizaciones.



Desde 1957



+55 19 3451.8210 • +55 19 99155.1332
 info@bgl.com.br • www.bgl.com.br/esp



Accesorios para Rodamientos