



EBL

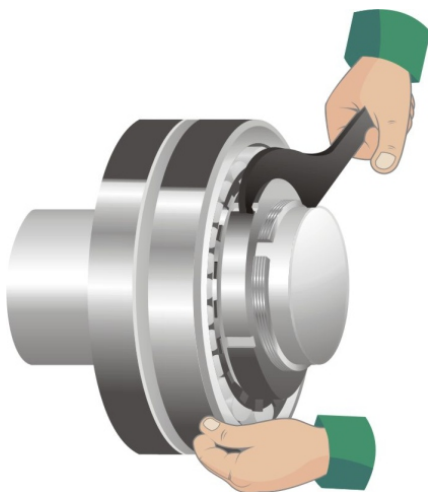
LLAVES DE GANCHO HN



¿CUAL ES SU UTILIDAD?

LLAVE DE GANCHO HN HERRAMIENTA

Es la herramienta ideal para el **montaje y desmontaje** de la **Tuerca KM y KMT** con rasgos en el diámetro exterior.



MATERIAL

Acero SAE 1045 con tratamiento térmico y acabado con oxidación negra.

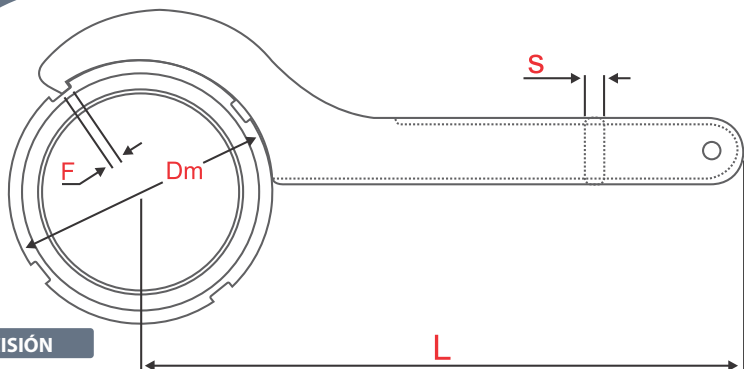


IMPORTANTE

La utilización de herramientas no recomendadas para esta función reduce la vida útil de los rodamientos.

PARA ELEGIR LA LLAVE DE GANCHO CORRECTA, UTILICE LA TABLA ABAJO

CÓD.	DM	F	L	S	TUERCAS DE FIJACIÓN
	MM	MM	MM	MM	
HN 1	22	2	120	4.7	KM 1, KM 1 32F, KMP 1
HN 2	25	2.5	120	4.7	KM 2, KM 2 32F, KMP 2
HN 3	28	2.5	120	4.7	KM 3, KM 3 32F, KMP 3
HN 4	32	2.5	120	4.7	KM 4, KM 4 32F, KMP 4, KMFE 4
HN 5	38	3.0	150	4.7	KM 5, KM 5 32F, KMP 5, KMFE 5
HN 6	45	3.5	180	6.3	KM 6, KM 6 18F, KMP 6, KMFE 6
HN 7	52	3.5	180	6.3	KM 7, KM 7 18F, KMP 7, KMFE 7
HN 8	58	4	210	8	KM 8, KM 8 18F, KMP 8, KMFE 8
HN 9	65	4	210	8	KM 9, KM 9 18F, KMP 9, KMFE 9
HN 10	70	4	210	8	KM 10, KM 10 18F, KMP 10, KMFE 10
HN 11	75	4	210	8	KM 11, KM 11X1.5, KM 11 18F, KMP 11, KMFE 11, KMFE 11X1.5
HN 12	80	5	240	8	KM 12, KM 12X1.5, KM 12 18F, KMP 12, KMFE 12, KMFE 12X1.5
HN 13	85	5	240	8	KM 13, KM 13X1.5, KM 13 18F, KMP 13, KMFE 13, KMFE 13X1.5
HN 14	92	5	240	8	KM 14, KM 14 18F, KMP 14, KMFE 14
HN 15	98	5	240	8	KM 15, KM 15 12F, KMP 15, KMFE 15
HN 16	105	5	240	8	KM 16, KM 16 12F, KMP 16, KMFE 1647T
HN 17	110	5	280	12.7	KM 17, KM 17 12F, KMP 17, KMFE 1747T
HN 18	120	5	280	12.7	KM 18, KM 18 12F, KMP 18, KMFE 1847T
HN 19	125	5	280	12.7	KM 19, KM 19 12F, KMP 19, KMFE 1947T
HN 20	130	5	280	12.7	KM 20, KM 20 12F, KMP 20, KMFE 2047T
HN 21	140	6	320	12.7	KM 21, KM 21 12F, KMFE 21
HN 22	145	6	320	12.7	KM 22, KM 22 12F, KML 24, KMFE 2247T
HN 23	148	10	394	12.7	KM 23, KMFE 23
HN 24	153	10	416.5	12.7	KM 24, KM 24 12F, KML 26, KMFE 2447T
HN 25	158	10	429	12.7	KM 25, KMFE 25
HN 26	163	10	436.5	12.7	KM 26, KM 26 12F, KML 28, KMP 26, KMFE 2647T
HN 27	173	12	451.5	15.8	KM 2747T
HN 28	178	12	464	15.8	KM 28, KM 28 12F, KML 30, KMFE 2847T
HN 29	188	12	484	15.8	KM 29, KML 32
HN 30	193	12	496.5	15.8	KM 30, KM 30 12F, KMFE 3047T
HN 31	198	13	509	15.8	KM 31, KML 3447T
HN 32	208	13	519	15.8	KM 32, KM 33, KM 32 8F, KML 36, KMP 32, KMFE 32, HMLL 3647T
HN 33	208	13	519	15.8	KM 32, KM 33, KM 32 8F, KML 36, KMP 32, KMFE 32, HMLL 3647T
HN 34	218	13	544	15.8	KM 34, KM 34 8F, KML 38, KMFE 34, HMLL 3847T
HN 36	228	15	564	15.8	KM 36, KM 36 8F, KMFE 3647T
HN 38	238	15	584	15.8	KM 38, KM 38 8F, KML 40, KMFE 38
HN 40	248	15	604	15.8	KM 40, KM 40 8F, KMFE 40, HM 42T, HML 41T, HML 43T, HMLL 42T, MLL 46T
HN 44	278	15	634	15.8	HM 44T, HM 44T 8F, HM 3044, HM 3144, HML 47T



TUERCA DE PRECISIÓN

KMT 0, KMT 1

KMT 2

KMT 3, KMT 4

KMT 5, KMT 6

KMT 7

KMT 8

KMT 9

KMT 10

KMT 11, KMT 12

KMT 13

KMT 14

KMT 15

KMT 16

KMT 17

KMT 18

KMT 19, KMT 20

KMT 22

KMT 24

KMT 26

KMT 28

KMT 30

KMT 32

KMT 34

KMT 36

KMT 36

KMT 38

KMT 40

HMLL 40

KMT 44

KMT 48

Dm Diámetro Exterior de la Tuerca

F Ancho del Diente

L Largo de la Llave

S Espesor

EJEMPLO PARA ESPECIFICAR LA DIMENSION DE LA LLAVE DE GANCHO PARA TUERCAS KM

Rodamiento 1317 K

Manguitos H 317 ou

Tuerca KM 17

Llaves de gancho HN 17

Véase que todos los sufijos son iguales.

PARA OTRAS CLASES DE TUERCAS, CONSULTE EL DIAMETRO EXTERIOR EN LA TABLA AL LADO

Para saber más, acceda a los videos demostrativos acerca del uso de la **Llave de Gancho HN:**

www.bgl.com.br/esp/treinamento.htm

UD. SOLO PUEDE GANAR CON LAS HERRAMIENTAS BGL

Con la **Llave de Gancho BGL**, Ud. realiza el montaje correcto de manguitos y tuercas, garantizando la vida útil de los rodamientos, aparte de reducir el tiempo de montaje/desmontaje en forma más segura.

PIEZAS ORIGINALES BGL

Todas las piezas y herramientas poseen la marca **BGL**, el **código y número de lote grabados con láser en una de las caras del producto**.

Dichas informaciones son necesarias para rastreabilidad, fácil identificación y garantía de las piezas originales **BGL**.

BGL es una **empresa 100% brasileña y líder en el mercado de manguitos para rodamientos industriales** en todo el territorio nacional. Con más de 60 años de tradición, su filosofía es la calidad, agilidad y ética, lo que garantiza alto nivel de calidad, credibilidad y precisión, atributos reconocidos mundialmente.

Con su calidad comprobada, los productos son utilizados por los mejores fabricantes de máquinas y equipos, y han conquistado grandes clientes en la industria nacional e internacional. En consecuencia de su preocupación constante con lo que existe de mejor, BGL invierte en programas de calidad reconocidos por la certificación **ISO 9001**.

CONSULTE SU DISTRIBUIDOR

Versión Junio 2018

LÍNEA PARA RODAMIENTOS INDUSTRIALES

Manguitos de Fijación • Manguitos de Desmontaje • Manguitos de Fijación Hidráulica
Tuercas de Fijación • Arandela de Traba • Tuerca de Precisión • Llaves de Gancho
Tuerca Hidráulica • Bombas Hidráulicas • Tubos de Extensión

Calidad • Precisión • Agilidad • Tradición • Ética

BGL[®]

BERTOLOTO & GROTTA

Manguitos para Rodamientos

Desde 1957 | ISO 9001

BGL - Bertoloto & Grotta Ltda.

Av. Major José Levy Sobrinho, 1296

Cód. Postal 13486-190 • Limeira-SP • Brasil

+55 19 3451.8210

info@bgl.com.br

www.bgl.com.br/esp

