

### Uma Empresa Inovadora

Desde 1957, a BGL oferece soluções de alto desempenho na fixação de rolamentos de furo cônico. Rumo aos 70 anos, atende mais de 70 países, com certificação ISO 9001. Produz **Buchas, Porcas, Arruelas** e ferramentas com máxima qualidade, utilizando processos modernos e fabricação verticalizada, garantindo durabilidade e eficiência.



### Linha para Rolamentos Industriais





## Rastreabilidade Total

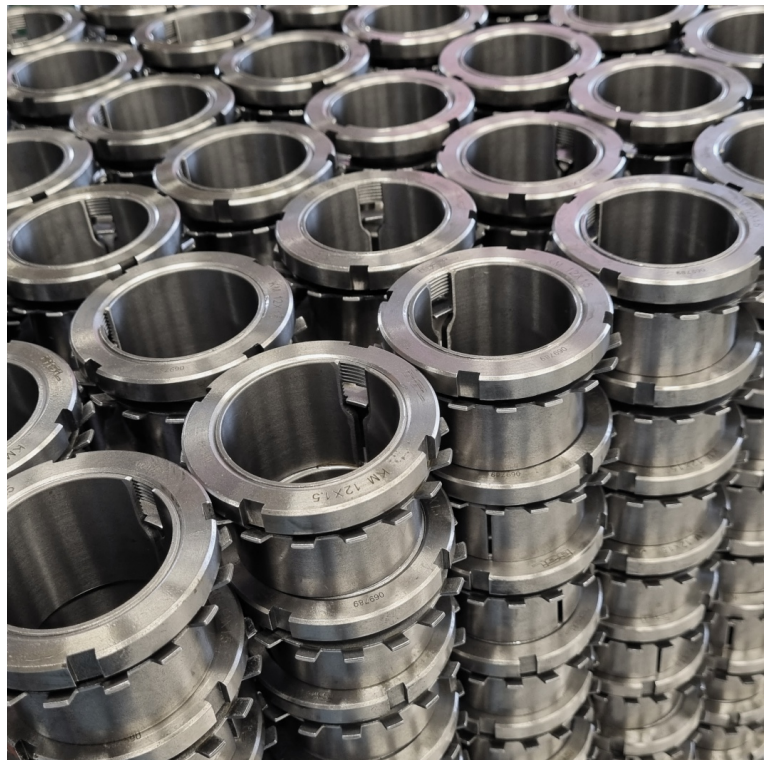
Na BGL, a rastreabilidade é levada a sério e os resultados são sempre positivos.

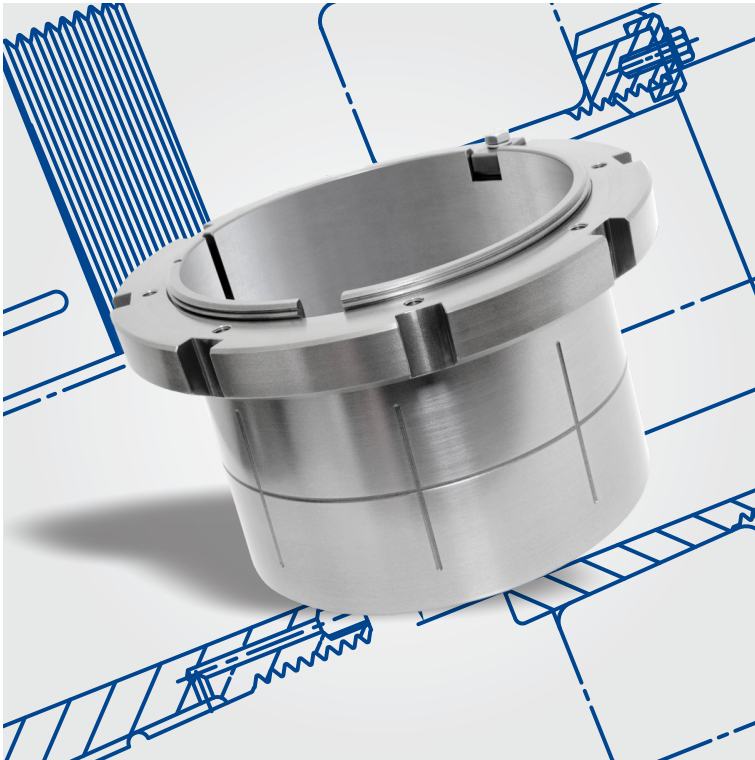
A rastreabilidade nos dá todas as informações relevantes sobre a fabricação, armazenamento chegando até a expedição, de forma a identificar com precisão como foram fabricados, conferidos e liberados.

## Solução Imediata

A BGL mantém um grande estoque de produtos, garantindo que nenhum cliente pare a produção por falta de peças.

Além disso, atendemos pedidos especiais num curto prazo, já que todo processo de fabricação é verticalizado.





### Catálogo Eletrônico BGL

Ferramenta muito utilizada, disponível no site da BGL: [www.bgl.com.br/catalogo](http://www.bgl.com.br/catalogo)

É a forma mais rápida e prática de encontrar buchas e acessórios, com todas as suas especificações técnicas e desenhos em 2D e 3D.

Acesse e confira!



### APP Gratuito BGL

Sabe como calcular de forma rápida a redução de folga radial do rolamento autocompensador de furo cônico ao montar com bucha para rolamento?

O APP BGL resolve isso rapidinho e ainda lhe dá instruções completas de montagem.



Faça o download do App da BGL e utilize esta poderosa ferramenta!





### 16 Vídeos de Treinamento

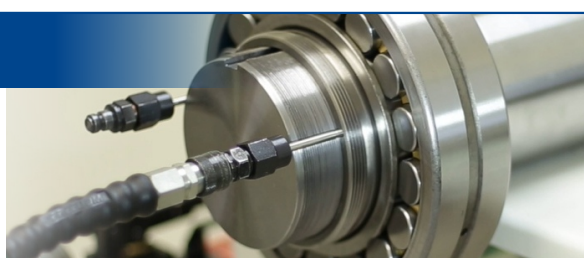
Para facilitar as montagens e desmontagens de buchas para rolamentos em equipamentos industriais:

[www.bgl.com.br/treinamento.htm](http://www.bgl.com.br/treinamento.htm)



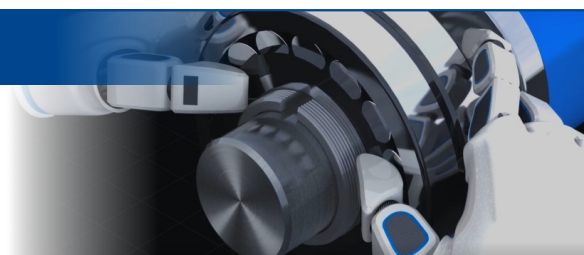
### Treinamento Online com Certificado

Inscreeva-se para o treinamento de montagens e desmontagens de buchas para rolamentos de furo cônico.



### Guia Técnico BGL

Uma forma simples e prática de acessar os Conteúdos Técnicos do Site da BGL!



Um grande fator de credibilidade da marca BGL, é o fato de atender todo mercado brasileiro e exportar para mais de 70 países. Muitos deles que exigem o máximo em qualidade! Esses são alguns diferenciais que fazem da BGL uma empresa líder no mercado de buchas para rolamentos.

Entre em contato para mais informações!



Referência em Buchas para Rolamentos

DESDE 1957

ISO 9001

Av. Major José Levy Sobrinho, 1296 | 13486.190 | Limeira-SP | Brasil  
19 3451.8210 | 19 99392.2793 | [info@bgl.com.br](mailto:info@bgl.com.br) | [www.bgl.com.br](http://www.bgl.com.br)

