

# BGL®

Ferramentas para Rolamentos



## CHAVES DE GANCHO



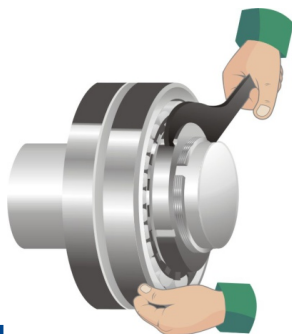
# CHAVES DE GANCHO

## FERRAMENTA

**BGL**<sup>®</sup>

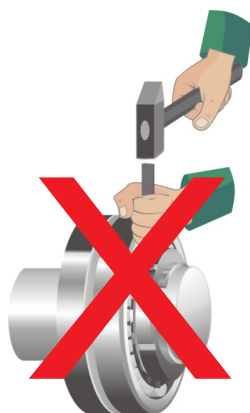
### CHAVES DE GANCHO BGL

Projetadas para facilitar a **montagem e desmontagem de Porcas de Fixação BGL** modelo KM, também são compatíveis com Porcas conforme as normas DIN 981 e DIN 1804, incluindo os tipos N, AN, KMP, KMFE, KMT e GUK.



### MATERIAL

**Aço SAE 1045** com tratamento térmico e acabamento com oxidação negra.



### IMPORTANTE

A utilização de ferramentas não recomendadas para esta função diminui a vida útil dos rolamentos.



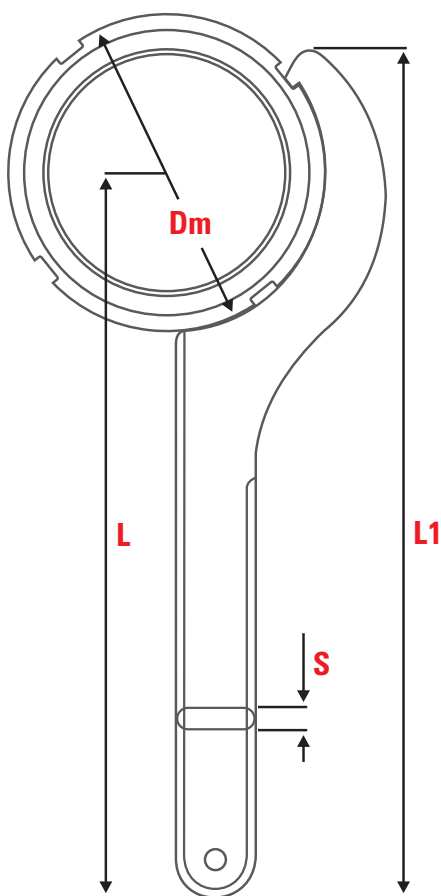
# PARA ESCOLHA DA CHAVE DE GANCHO CORRETA, UTILIZE A TABELA ABAIXO

Consulte-nos para dimensões especiais!

CÓDIGO	Dm Min. (mm)	Dm Máx. (mm)	L mm	L1 mm	S (mm) Pol.
HN 1	20	22	100	108	3,2
HN 2-3	25	28	120	136	4,8
HN 4	30	32	120	136	4,8
HN 5-6	38	45	150	170	4,8
HN 7	52	55	180	205	6,4
HN 8-9	58	65	210	240	8,0
HN 10-11	68	75	210	240	8,0
HN 12-13	80	90	240	280	8,0
HN 14	92	92	240	280	8,0
HN 15	95	100	240	280	8,0
HN 16	105	105	240	280	8,0
HN 17	110	115	280	333	12,7
HN 18-20	120	130	280	330	12,7
HN 21-22	135	145	320	381	12,7
HN 23	150	150	340	405	12,7
HN 24	155	155	360	426	12,7
HN 25	160	160	380	445	12,7
HN 26	165	165	400	465	12,7
HN 27	175	175	420	495	15,9
HN 28	180	180	440	516	15,9
HN 29	190	190	460	542	15,9
HN 30	195	195	480	566	15,9
HN 31	200	200	500	585	15,9
HN 32-33	210	210	500	587	15,9
HN 34	220	220	510	603	15,9
HN 36	230	230	540	634	15,9
HN 38	240	240	555	653	15,9
HN 40	250	250	575	676	15,9
HN 44	280	280	600	715	15,9
HND 280-300	280	300	550	683	15,9
HND 300-320	300	320	550	695	15,9
HND 320-345	320	345	550	695	15,9
HND 350-375	350	375	585	740	15,9
HND 380-400	380	400	620	795	15,9
HND 410-430	410	430	670	845	19,0
HND 440-470	440	470	750	938	19,0
HND 480-500	480	500	800	1000	22,0
HND 520-540	520	540	840	1050	22,0

## ATENÇÃO NA ESCOLHA DA CHAVE!

Algumas Porcas podem apresentar diâmetro externo fora da faixa padrão de cobertura das Chaves de Gancho. Nesses casos, recomenda-se utilizar a Chave de tamanho imediatamente inferior à medida desejada.



- Dm** Diâmetro Externo da Porca
- L** Comprimento até o Centro da Porca
- L1** Comprimento Total da Chave
- S** Espessura

## EXEMPLOS PARA ESPECIFICAR O TAMANHO DA CHAVE DE GANCHO PARA PORCAS KM

Rolamento 1317 K

Bucha H 317

Porca KM 17

Chave de Gancho HN 17

Rolamento 1320 K

Bucha H 320

Porca KM 20

Chave de Gancho HN 18-20

**Defina a Chave** através do **diâmetro externo da Porca**.

Para **outros tipos de Porcas**, consultar o **diâmetro externo** na **tabela ao lado**.

## COMPARATIVO DE TAMANHO DAS CHAVES DE GANCHO



HN 2-3

HN 16

HND 280-300

HND 380-400

## VOCÊ SÓ TEM A GANHAR COM AS FERRAMENTAS BGL

Com a Chave de Gancho BGL, você realiza a correta montagem de Buchas e Porcas, garantindo a vida útil dos rolamentos, além de diminuir o tempo de montagem/desmontagem de maneira mais segura.

## PEÇAS ORIGINAIS BGL

Todas as peças e ferramentas possuem a marca BGL, Código e Número de Lote gravados a laser. Essas informações são necessárias para a rastreabilidade, facilidade de identificação e a garantia de uma peça original BGL.



## KIT CHAVES DE GANCHO

Além das Chaves de Gancho individuais, a BGL oferece este Kit abaixo, com 9 medidas de Chaves de Gancho para você guardar e transportar com total praticidade e segurança.

Atende Porcas de Fixação KM, tamanhos 4 ao 16.

Solicite pelo código: **HN 4-16 KIT**



## PARA SABER MAIS

Acesse os vídeos demonstrativos 1, 3, 6, 8, 14 sobre o uso das Chaves de Gancho: [www.bgl.com.br/treinamento.htm](http://www.bgl.com.br/treinamento.htm)

A BGL é uma empresa 100% brasileira e líder no mercado de acessórios para rolamentos industriais. Com quase 70 anos de tradição, tem como filosofia a qualidade, agilidade e ética, a qual garante alto padrão de qualidade, credibilidade e precisão, atributos reconhecidos mundialmente.



## LINHA PARA ROLAMENTOS INDUSTRIAIS

### PRODUTOS

- Buchas de Fixação
- Buchas de Fixação Hidráulica
- Buchas de Desmontagem
- Buchas de Desmontagem Hidráulica
- Porcas de Fixação, Ajuste, Autotravantes
- Porcas de Precisão
- Arruelas de Trava, Travas de Segurança

### FERRAMENTAS

- Bombas Hidráulicas
- Porcas Hidráulicas
- Relógio Comparador com Prolongadores
- Chaves de Gancho
- Tubos de Extensão
- Calibradores de Lâminas
- Kit de Treinamento

Consulte-nos sobre Peças Especiais!

Qualidade • Precisão • Agilidade • Tradição • Ética

# BGL®

Ferramentas para Rolamentos

Desde 1957 • ISO 9001

BGL - BERTOLOTO & GROTTA LTDA.

Av. Major José Levy Sobrinho, 1296  
13486-190 • Limeira-SP • Brasil  
19 3451.8210 • 19 99392.2793  
info@bgl.com.br • www.bgl.com.br

