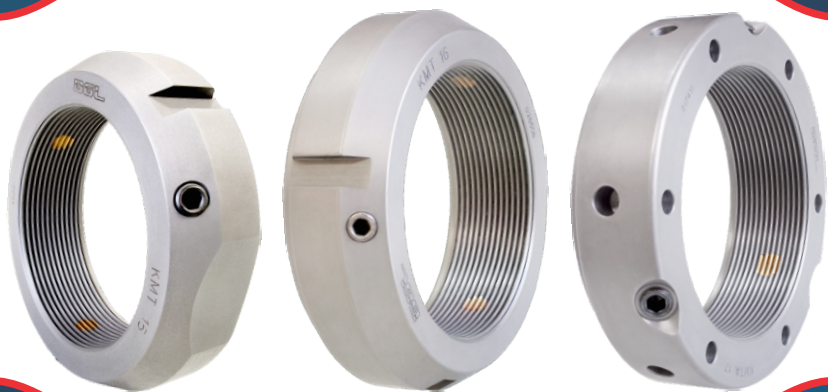


# BGL®

BERTOLOTO & GROTTA

## Porcas de Precisão KMT e KMTA

Qualidade e Precisão



FABRICADA NO BRASIL

**KMT 0 a KMT 15****KMT 16 a 68****KMTA (Todas)**

### Porcas de precisão BGL

São utilizadas para fixar rolamentos em máquinas e equipamentos que exijam precisão, tais como: tornos, fresas, motores, retíficas, válvulas de bloqueio e equipamentos como spindle e fusos de esfera.

Para o travamento no eixo, essas porcas possuem três pinos angularmente distribuídos, que são pressionados contra o eixo através de parafusos.

Os pinos têm inclinação igual ao ângulo da rosca, quando apertados não alteram a carga axial que a porca está sujeita e esta não se deforma, mantendo a precisão do conjunto.

Apesar de usarem o mesmo sistema de travamento, as porcas KMT e KMTA se diferenciam pelo perfil externo e pelas ferramentas de aperto necessárias.

**Material:** Aço carbono

**Tratamento superficial:** Fosfatização

**Opcional:** Aço Inox

### Montagem

As porcas KMT são montadas com chaves de gancho e até o tamanho 15 podem também ser montadas com chaves de boca. As KMTA são montadas usando chaves de pino ou chave de copo com pino, sendo que o travamento de ambas é feito através dos parafusos. Depois de montadas, os parafusos devem ser ligeiramente apertados até que o pino de latão encoste na rosca do eixo, só então realize o aperto para travamento aos poucos e alternadamente, equalizando o torque de aperto dos três parafusos.

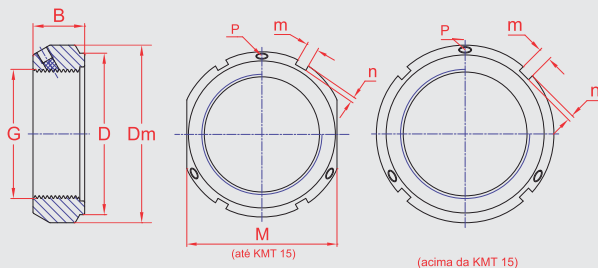
### Desmontagem

Para desmontar as porcas de precisão, primeiramente afrouxe os três parafusos; os pinos de latão ainda estarão presos na rosca do eixo. Leves golpes na porca com martelo de borracha ou cobre, próximos aos parafusos, fazem os pinos recuarem, liberando a porca para ser desrosqueada com a ferramenta adequada.

**Mais informações acesse:**

[www.bgl.com.br/catalogo/ptbr/porcapre\\_cod.html](http://www.bgl.com.br/catalogo/ptbr/porcapre_cod.html)

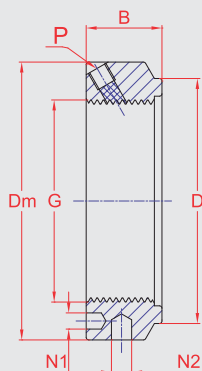
# PORCA DE PRECISÃO KMT



- G Medida da Rosca
- Dm Diâmetro Externo
- D Diâmetro do Ressalto
- B Espessura
- m Largura do Rasgo
- n Profundidade do Rasgo
- M Largura para Chave de Boca
- P Parafuso de Trava

Código	G mm	Dm mm	D mm	B mm	m mm	n mm	M mm	P	Torque de Aperto para o Parafuso Nm	Especificação da Chave de Gancho
KMT 0	M 10x0,75	28	23	14	4	2	24	M 5	4.5	HN 3
KMT 1	M 12x1	30	25	14	4	2	27	M 5	4.5	HN 3
KMT 2	M 15x1	33	28	16	4	2	30	M 5	4.5	HN 4
KMT 3	M 17x1	37	33	18	5	2	34	M 6	8	HN 5
KMT 4	M 20x1	40	35	18	5	2	36	M 6	8	HN 5
KMT 5	M 25x1,5	44	39	20	5	2	41	M 6	8	HN 6
KMT 6	M 30x1,5	49	44	20	5	2	46	M 6	8	HN 6
KMT 7	M 35X1,5	54	49	22	5	2	50	M 6	8	HN 7
KMT 8	M 40x1,5	65	59	22	6	2.5	60	M 6	18	HN 9
KMT 9	M 45X1,5	70	64	22	6	2.5	65	M 8	18	HN 10
KMT 10	M 50x1,5	75	68	25	7	3	70	M 8	18	HN 11
KMT 11	M 55x2	85	78	25	7	3	80	M 8	18	HN 13
KMT 12	M 60x2	90	82	26	8	3.5	85	M 8	18	HN 13
KMT 13	M 65x2	95	87	28	8	3.5	90	M 8	18	HN 14
KMT 14	M 70x2	100	92	28	8	3.5	95	M 8	18	HN 15
KMT 15	M 75x2	105	97	32	8	3.5	100	M 10	18	HN 16
KMT 16	M 80x2	110	100	32	8	3.5	-	M 10	18	HN 17
KMT 17	M 85X2	120	110	32	10	4	-	M 10	35	HN 18
KMT 18	M 90x2	125	115	32	10	4	-	M 10	35	HN 19
KMT 19	M 95x2	130	120	32	10	4	-	M 10	35	HN 20
KMT 20	M 100x2	135	125	32	10	4	-	M 10	35	HN 20
KMT 22	M 110x2	145	134	32	10	4	-	M 10	35	HN 22
KMT 24	M 120x2	155	144	32	10	4	-	M 10	35	HN 24
KMT 26	M 130x2	165	154	32	12	5	-	M 10	35	HN 26
KMT 28	M 140x2	175	164	32	14	6	-	M 10	35	HN 27
KMT 30	M 150x2	185	174	32	14	6	-	M 10	35	HN 28
KMT 32	M 160x3	195	184	32	14	6	-	M 10	35	HN 30
KMT 34	M 170x3	205	194	32	14	6	-	M 10	35	HN 31
KMT 36	M 180x3	215	204	32	16	7	-	M 10	35	HN 33
KMT 38	M 190x3	225	214	32	16	7	-	M 10	35	HN 34
KMT 40	M 200x3	235	224	32	18	8	-	M 10	35	HN 36
KMT 44	Tr 220x4	265	254	20	20	10	-	M 10	35	HN 40
KMT 48	Tr 240x4	290	279	20	20	10	-	M 12	60	HN 44
KMT 52	Tr 260x4	310	299	20	20	10	-	M 12	60	-
KMT 56	Tr 280x4	330	319	24	24	12	-	M 12	60	-
KMT 60	Tr 300x4	360	349	24	24	12	-	M 12	60	-
KMT 64	Tr 320x5	390	379	24	24	12	-	M 12	60	-
KMT 68	Tr 340x5	410	399	24	24	12	-	M 12	60	-

# PORCA DE PRECISÃO KMTA



- G Medida da Rosca
- Dm Diâmetro Externo
- D Diâmetro do Ressalto
- B Espessura
- N1 Diâmetro do Furo para Chave de Pino
- N2 Diâmetro do Furo para Chave de Pino
- P Parafuso de Trava

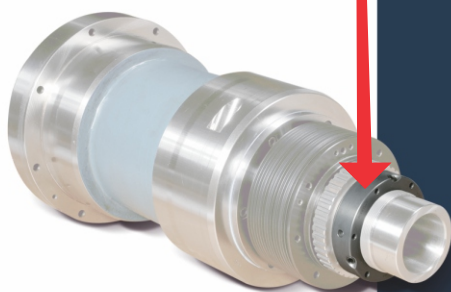
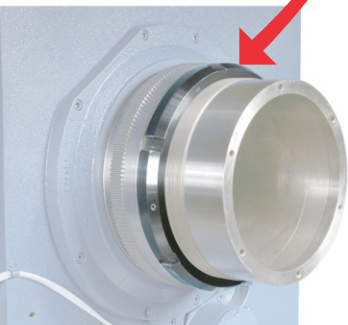
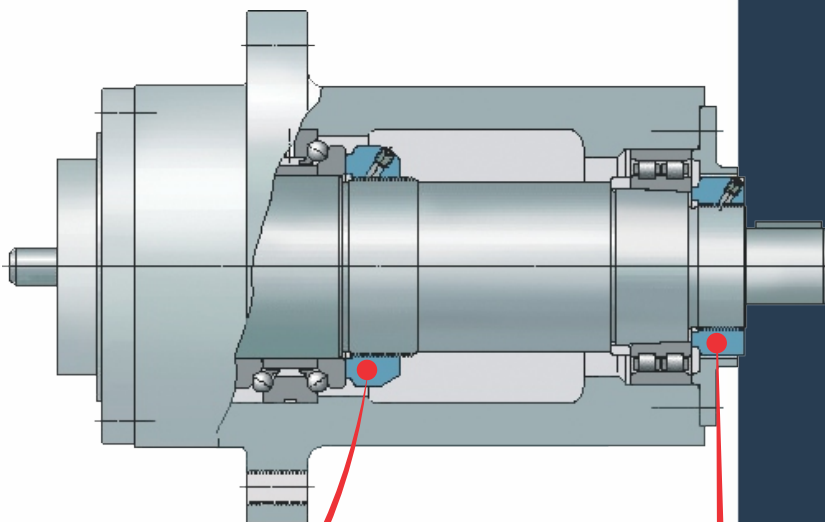
Código	G mm	Dm mm	D mm	B mm	N1 mm	N2 mm	P	Torque de Aperto para o Parafuso Nm
KMTA 5	M 25x1,5	42	35	20	4.3	4	M 6	8
KMTA 6	M 30x1,5	48	40	20	4.3	5	M 6	8
KMTA 7	M 35x1,5	53	47	20	4.3	5	M 6	8
KMTA 8	M 40x1,5	58	52	22	4.3	5	M 6	8
KMTA 9	M 45x1,5	68	58	22	4.3	6	M 6	8
KMTA 10	M 50x1,5	70	63	24	4.3	6	M 6	8
KMTA 11	M 55x1,5	75	70	24	4.3	6	M 6	8
KMTA 12	M 60x1,5	84	75	24	5.3	6	M 8	18
KMTA 13	M 65x1,5	88	80	25	5.3	8	M 8	18
KMTA 14	M 70x1,5	95	86	26	5.3	8	M 8	18
KMTA 15	M 75x1,5	100	91	26	6.4	8	M 8	18
KMTA 16	M 80x2	110	97	30	6.4	8	M 8	18
KMTA 17	M 85x2	115	102	32	6.4	8	M 10	35
KMTA 18	M 90x2	120	110	32	6.4	8	M 10	35
KMTA 19	M 95x2	125	114	32	6.4	8	M 10	35
KMTA 20	M 100x2	130	120	32	6.4	8	M 10	35
KMTA 22	M 110x2	140	132	32	6.4	8	M 10	35
KMTA 24	M 120x2	155	142	32	6.4	8	M 10	35
KMTA 26	M 130x3	165	156	32	6.4	8	M 10	35
KMTA 28	M 140x3	180	166	32	6.4	10	M 10	35
KMTA 30	M 150x3	190	180	32	6.4	10	M 10	35
KMTA 32	M 160x3	205	190	32	8.4	10	M 10	35
KMTA 34	M 170x3	215	205	32	8.4	10	M 10	35
KMTA 36	M 180x3	230	215	32	8.4	10	M 10	35
KMTA 38	M 190x3	240	225	32	8.4	10	M 10	35
KMTA 40	M 200x3	245	237	32	8.4	10	M 10	35

**BGL**  
BERTOLOTO & GROTTA

[www.bgl.com.br](http://www.bgl.com.br)

# APLICAÇÃO DA PORCA DE PRECISÃO BGL

## FUSO SPINDLE



Eixo árvore de torno CNC

PORCA DE PRECISÃO KMT / KMTA

Para maiores informações consulte nosso catálogo eletrônico:  
[www.bgl.com.br/catalogo](http://www.bgl.com.br/catalogo)

CONSULTE O SEU DISTRIBUIDOR

Versão Junho 2018

A **BGL** é uma **empresa 100% brasileira** e **líder no mercado de buchas para rolamentos industriais** em todo território nacional. Com mais de 60 anos de tradição, tem como filosofia a qualidade, agilidade e ética, a qual garante alto padrão de qualidade, credibilidade e precisão, atributos reconhecidos mundialmente.

Graças à qualidade comprovada, os produtos são utilizados pelos melhores fabricantes de máquinas e equipamentos e conquistaram clientes de peso na indústria nacional e internacional. Como consequência de sua preocupação constante com o que há de melhor, a BGL investe em programas de qualidade evidenciados pela certificação **ISO 9001**.

### Peças originais BGL

Todas as peças e ferramentas possuem a marca BGL, código e número de lote **gravados a laser** em uma das faces do produto. Essas informações são necessárias para rastreabilidade, facilidade de identificação e garantia de uma peça original BGL.



Consulte-nos sobre **Peças Especiais**

## LINHA PARA ROLAMENTOS INDUSTRIAIS

Buchas de Fixação e Desmontagem • Buchas Hidráulicas • Porcas de Fixação  
Porcas de Precisão • Porcas Hidráulicas • Arruelas de Trava • Chaves de Gancho  
Bombas Hidráulicas • Tubos de Extensão

**Qualidade • Precisão • Agilidade • Tradição • Ética**

**BGL**<sup>®</sup>

**BERTOLOTO & GROTTA**

Buchas para Rolamentos

Desde 1957 | ISO 9001

**BGL - Bertoloto & Grotta Ltda.**

Av. Major José Levy Sobrinho, 1296  
CEP 13486-190 • Limeira-SP • Brasil  
19 3451.8210 • 19 9 9392.2793

info@bgl.com.br

[www.bgl.com.br](http://www.bgl.com.br)

