

# BGL®

## PORCAS HIDRÁULICAS H MV\_E / H MVC\_E

FERRAMENTA PARA MONTAGEM E DESMONTAGEM  
DE BUCHAS E ROLAMENTOS DE FURO CÔNICO



PRODUZIDAS NO BRASIL

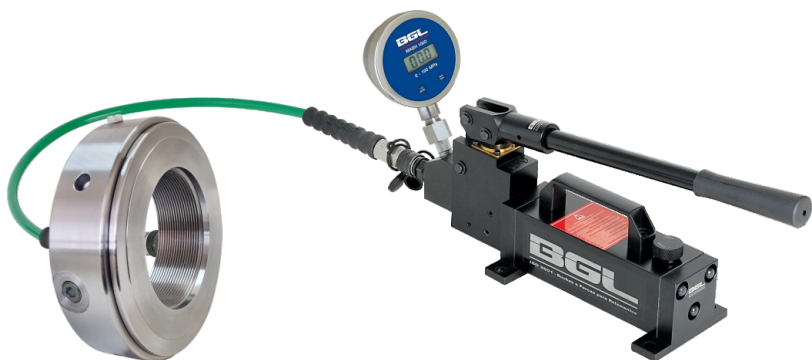
DESDE 1967 | ISO 9001



A porca hidráulica é uma ferramenta que auxilia na montagem e desmontagem de rolamentos em buchas de furo cônico ou eixos.

Ela facilita o trabalho, permitindo montagem sem impactos, o que contribui para que o conjunto montado tenha sua vida útil prolongada. Utiliza bomba hidráulica manual para fazer o serviço pesado encurtando o tempo de montagem e desmontagem se comparado aos métodos tradicionais usando chave e martelo.

É fabricada em aço SAE 1045, sendo composta por um corpo roscado (com alojamento para relógio comparador e parafuso de nylon M6 para fixação), êmbolo, bujão de vedação, jogo de anel oring e niple de conexão 729832 A.



#### ACOMPANHA

- Conjunto Oring: **ORING**
- Chave de Pino: **CPR** (1 chave até HMV 43E e 2 chaves para tamanhos acima)
- Bujão de Vedação: **BUJAO 1/4" BSP**
- Parafuso de Nylon: **PARAF M6x\_N**
- Niple para HMVE: **729832 A**
- Manual de Instruções

#### NÃO ACOMPANHA (Opcional para aquisição avulsa)

- Relógio Comparador: **RC KIT** (com haste prolongadora)

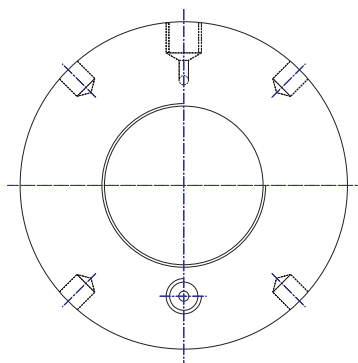
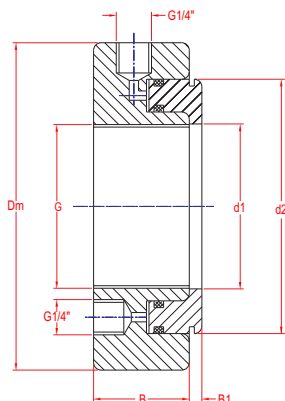
**OBS:** Óleo hidráulico recomendado **68 HPL**

#### VANTAGENS E APLICAÇÃO

- ✓ Redução até 10 vezes no tempo de montagem e desmontagem de rolamentos e buchas.
- ✓ Redução de custo na montagem e desmontagem de rolamentos e acessórios.
- ✓ Uma montagem e desmontagem, rápida, precisa, segura, limpa e sem esforço.

# ESPECIFICAÇÕES TÉCNICAS

- G** - Medida da Rosca
- d1** - Diâmetro Interno do Êmbolo
- d2** - Diâmetro da Aba Maior do Êmbolo
- Dm** - Diâmetro Externo
- B** - Espessura



CÓDIGO	MEDIDAS EM MILÍMETROS HMV_E						PRESSÃO MÁXIMA CONSIDERANDO DESLOCAMENTO DO ÊMBOLO				BOMBA HIDRÁULICA RECOMENDADA
	G	d1	d2	Dm	B	B1	Desloc. Máx.(mm)	Pressão Máx.(MPa)	Desloc. Máx.(mm)	Pressão Máx.(MPa)	
HMV 10E	M50x1.5	50.5	104	114	38	4	2.5	80	5	70	
HMV 11E	M55x2	55.5	109	120	38	4	2.5	80	5	70	
HMV 11x1.5E	M55x1.5	55.5	109	120	38	4	2.5	80	5	70	
HMV 12E	M60x2	60.5	115	125	38	5	2.5	80	5	70	
HMV 12x1.5E	M60x1.5	60.5	115	125	38	5	2.5	80	5	70	
HMV 13E	M65x2	65.5	121	130	38	5	2.5	80	5	70	
HMV 13x1.5E	M65x1.5	65.5	121	130	38	5	2.5	80	5	70	
HMV 14E	M70x2	70.5	127	135	38	5	2.5	80	5	70	
HMV 15E	M75x2	75.5	132	140	38	5	2.5	80	5	70	
HMV 16E	M80x2	80.5	137	146	38	5	2.5	80	5	70	
HMV 17E	M85x2	85.5	142	150	38	5	2.5	80	5	70	
HMV 18E	M90x2	90.5	147	156	38	5	2.5	80	5	70	
HMV 19E	M95x2	95.5	153	162	38	5	2.5	80	5	70	
HMV 20E	M100x2	100.5	158	166	38	6	2.5	80	5	70	
HMV 21E	M105x2	105.5	163	172	38	6	2.5	80	5	70	
HMV 22E	M110x2	110.5	169	178	38	6	2.5	80	5	70	
HMV 23E	M115x2	115.5	174	182	38	6	2.5	80	5	70	
HMV 24E	M120x2	120.5	179	188	38	6	2.5	80	5	70	
HMV 25E	M125x2	125.5	184	192	38	6	2.5	80	5	70	
HMV 26E	M130x2	130.5	190	198	38	6	2.5	80	5	70	
HMV 27E	M135x2	135.5	195	204	38	6	2.5	80	5	70	
HMV 28E	M140x2	140.5	200	208	38	7	2.5	80	5	70	
HMV 29E	M145x2	145.5	206	214	39	7	2.5	80	5	70	
HMV 30E	M150x2	150.5	211	220	39	7	2.5	80	5	70	
HMV 31E	M155x3	155.5	218	226	39	7	2.5	80	5	70	
HMV 32E	M160x3	160.5	224	232	40	7	3.0	80	6	70	
HMV 33E	M165x3	165.5	229	238	40	7	3.0	80	6	70	
HMV 34E	M170x3	170.5	235	244	41	7	3.0	80	6	70	
HMV 36E	M180x3	180.5	247	256	41	7	3.0	75	6	50	
HMV 38E	M190x3	191.0	259	270	42	8	3.5	75	7	50	
HMV 40E	M200x3	201.0	271	282	43	8	4.0	75	8	50	
HMV 41E	Tr205x4	207.0	276	288	43	8	4.0	75	8	50	
HMV 42E	Tr210x4	212.0	282	294	43	8	4.5	75	9	50	
HMV 43E	Tr215x4	217.0	287	300	43	8	4.5	75	9	50	
HMV 44E	Tr220x4	222.0	293	306	43	8	4.5	75	9	50	
HMV 45E	Tr225x4	227.0	300	312	45	8	4.5	75	9	50	
HMV 46E	Tr230x4	232.0	305	318	45	8	4.5	75	9	50	
HMV 47E	Tr235x4	237.0	311	326	46	8	5.0	75	10	50	

Analogicas | BH 100-0.7 / BH 160 / BH 160-4.8  
Digitais | BH 100-0.7D / BH 160D / BH 160-4.8D

CÓDIGO	MEDIDAS EM MILÍMETROS HMV_E						PRESSÃO MÁXIMA CONSIDERANDO DESLOCAMENTO DO ÊMBOLO				BOMBA HIDRÁULICA RECOMENDADA
	G	d1	d2	Dm	B	B1	Desloc. Máx.(mm)	Pressão Máx.(MPa)	Desloc. Máx.(mm)	Pressão Máx.(MPa)	
HMV 48E	Tr240x4	242.0	316	330	46	9	5.0	75	10	50	Analogicas   BH 100-0.7 / BH 160 / BH 160-4.8 Digitais   BH 100-0.7D / BH 160D / BH 160-4.8D
HMV 50E	Tr250x4	252.0	329	342	46	9	5.0	70	10	40	
HMV 52E	Tr260x4	262.0	341	356	47	9	5.5	70	11	40	
HMV 54E	Tr270x4	272.0	352	368	48	9	6.0	70	12	40	
HMV 56E	Tr280x4	282.0	363	380	49	9	6.0	70	12	40	
HMV 58E	Tr290x4	292.0	375	390	49	9	6.5	70	13	40	
HMV 60E	Tr300x4	302.0	386	404	50	10	7.0	70	14	40	
HMV 62E	Tr310x5	312.0	397	416	52	10	7.0	70	14	40	
HMV 64E	Tr320x5	322.0	409	428	53	10	7.0	70	14	40	
HMV 66E	Tr330x5	332.0	419	438	53	10	7.0	70	14	40	
HMV 68E	Tr340x5	342.0	430	450	54	10	7.0	70	14	40	
HMV 69E	Tr345x5	347.0	436	456	54	10	7.0	60	14	40	
HMV 70E	Tr350x5	352.0	442	464	56	10	7.0	60	14	40	
HMV 72E	Tr360x5	362.0	455	472	56	10	7.5	60	15	40	
HMV 73E	Tr365x5	367.0	460	482	56	11	7.5	60	15	40	
HMV 74E	Tr370x5	372.0	466	486	56	11	8.0	60	16	40	
HMV 76E	Tr380x5	382.0	476	498	58	11	8.0	60	16	40	
HMV 77E	Tr385x5	387.0	483	504	58	11	8.0	60	16	40	
HMV 80E	Tr400x5	402.0	499	522	60	11	8.0	60	17	40	
HMV 82E	Tr410x5	412.0	510	534	61	11	8.0	60	17	40	
HMV 84E	Tr420x5	422.0	522	546	61	11	8.0	60	17	40	
HMV 86E	Tr430x5	432.0	532	556	62	11	8.0	60	17	40	
HMV 88E	Tr440x5	442.0	543	566	62	12	8.0	60	17	40	
HMV 90E	Tr450x5	452.0	554	580	64	12	8.0	60	17	40	
HMV 92E	Tr460x5	462.0	565	590	64	12	8.0	60	17	40	
HMV 94E	Tr470x5	472.0	576	602	65	12	9.0	60	18	40	
HMV 96E	Tr480x5	482.0	587	612	65	12	9.0	60	19	40	
HMV 98E	Tr490x5	492.0	597	624	66	12	9.0	60	19	40	
HMV 100E	Tr500x5	502.0	609	636	67	12	9.0	60	19	40	
HMV 102E	Tr510x6	512.0	624	648	68	12	10.0	50	20	30	
HMV 104E	Tr520x6	522.0	634	658	68	13	10.0	50	20	30	
HMV 106E	Tr530x6	532.0	645	670	69	13	10.0	50	21	30	
HMV 108E	Tr540x6	542.0	657	682	69	13	10.0	50	21	30	
HMV 110E	Tr550x6	552.0	667	693	70	13	10.0	50	21	30	
HMV 112E	Tr560x6	562.0	678	704	71	13	11.0	50	22	30	
HMV 114E	Tr570x6	572.0	689	716	72	13	11.0	50	23	30	
HMV 116E	Tr580x6	582.0	699	726	72	13	11.0	50	23	30	
HMV 118E	Tr590x6	592.0	713	740	72	13	11.0	50	23	30	
HMV 120E	Tr600x6	602.0	721	748	73	13	11.0	50	23	30	
HMV 125E	Tr625x6	628.0	750	775	74	14	11.0	50	23	30	
HMV 126E	Tr630x6	632.0	754	782	74	14	11.0	50	23	30	
HMV 130E	Tr650x6	652.0	775	804	75	14	11.0	50	23	30	
HMV 134E	Tr670x6	672.0	796	826	75	14	11.0	50	23	30	
HMV 138E	Tr690x6	692.0	819	848	77	14	12.0	40	25	25	
HMV 142E	Tr710x7	712.0	840	870	78	15	12.0	40	25	25	
HMV 150E	Tr750x7	752.0	883	912	79	15	12.0	40	25	25	
HMV 155E	Tr775x7	777.0	936	965	80	16	12.0	40	25	25	
HMV 160E	Tr800x7	802.0	936	965	80	16	12.0	40	25	25	
HMV 170E	Tr850x7	852.0	990	1020	83	16	13.0	40	26	25	
HMV 180E	Tr900x7	902.0	1043	1075	86	17	15.0	40	30	25	
HMV 190E	Tr950x8	952.0	1097	1126	86	17	15.0	40	30	25	
HMV 200E	Tr1000x8	1002.0	1150	1180	88	17	15.0	40	34	25	
HMV 212E	Tr1060x8	1063.0	1220	1255	97	18	-	-	-	-	
HMV 224E	Tr1120x8	1123.0	1260	1340	106	19	-	-	-	-	
HMV 236E	Tr1180x8	1183.0	1315	1430	113	22	-	-	-	-	

Analogicas | BH 100-0.7 / BH 160 / BH 160-4.8  
Digitais | BH 100-0.7D / BH 160D / BH 160-4.8D

Analogica | BH 160-4.8  
Digital | BH 160-4.8D

CÓDIGO	MEDIDAS EM POLEGADAS HMV_E						PRESSÃO MÁXIMA CONSIDERANDO DESLOCAMENTO DO ÊMBORO				BOMBA HIDRÁULICA RECOMENDADA
	G	d1	d2	Dm	B	B1	Desloc. Máx.(mm)	Pressão Máx.(MPa)	Desloc. Máx.(mm)	Pressão Máx.(MPa)	
HMVC 10E	1.967"x18F	50.5	104	114	38	4	2.5	80	5	70	Analgóicas   BH 100-0.7 / BH 160 / BH 160-4.8 Digitais   BH 100-0.7D / BH 160D / BH 160-4.8D
HMVC 11E	2.157"x18F	55.5	109	120	38	4	2.5	80	5	70	
HMVC 12E	2.360"x18F	60.5	115	125	38	5	2.5	80	5	70	
HMVC 13E	2.548"x18F	65.5	121	130	38	5	2.5	80	5	70	
HMVC 14E	2.751"x18F	70.5	127	135	38	5	2.5	80	5	70	
HMVC 15E	2.933"x12F	75.5	132	140	38	5	2.5	80	5	70	
HMVC 16E	3.137"x12F	80.5	137	146	38	5	2.5	80	5	70	
HMVC 17E	3.340"x12F	85.5	142	150	38	5	2.5	80	5	70	
HMVC 18E	3.527"x12F	90.5	147	156	38	5	2.5	80	5	70	
HMVC 19E	3.730"x12F	95.5	153	162	38	5	2.5	80	5	70	
HMVC 20E	3.918"x12F	100.5	158	166	38	6	2.5	80	5	70	
HMVC 21E	4.122"x12F	105.5	163	172	38	6	2.5	80	5	70	
HMVC 22E	4.325"x12F	110.5	169	178	38	6	2.5	80	5	70	
HMVC 24E	4.716"x12F	120.5	179	188	38	6	2.5	80	5	70	
HMVC 26E	5.106"x12F	130.5	190	198	38	6	2.5	80	5	70	
HMVC 28E	5.497"x12F	140.5	200	208	38	7	2.5	80	5	70	
HMVC 30E	5.888"x12F	150.5	211	220	39	7	2.5	80	5	70	
HMVC 32E	6.284"x8F	160.5	224	232	40	7	3.0	80	6	70	
HMVC 34E	6.659"x8F	170.5	235	244	41	7	3.0	80	6	70	
HMVC 36E	7.066"x8F	180.5	247	256	41	7	3.0	75	6	50	
HMVC 38E	7.472"x8F	191.0	259	270	42	8	3.5	75	7	50	
HMVC 40E	7.847"x8F	201.0	271	282	43	8	4.0	75	8	50	
HMVC 44E	8.628"x8F	222.0	293	306	43	8	4.5	75	9	50	
HMVC 46E	9.125"x8F	232.0	305	318	45	8	4.5	75	9	50	
HMVC 48E	9.442"x6F	242.0	316	330	46	9	5.0	75	10	50	
HMVC 52E	10.192"x6F	262.0	341	356	47	9	5.5	70	11	40	
HMVC 54E	10.600"x6F	272.0	352	368	48	9	6.0	70	12	40	
HMVC 56E	11.004"x6F	282.0	363	380	49	9	6.0	70	12	40	
HMVC 60E	11.785"x6F	302.0	386	404	50	10	7.0	70	14	40	
HMVC 64E	12.562"x6F	322.0	409	428	53	10	7.0	70	14	40	
HMVC 66E	12.942"x6F	332.0	419	438	53	10	7.0	70	14	40	
HMVC 68E	13.339"x5F	342.0	430	450	54	10	7.0	70	14	40	
HMVC 72E	14.170"x5F	362.0	455	472	56	10	7.5	60	15	40	
HMVC 76E	14.957"x5F	382.0	476	498	58	11	8.0	60	16	40	
HMVC 80E	15.745"x5F	402.0	499	522	60	11	8.0	60	17	40	
HMVC 84E	16.532"x5F	422.0	522	546	61	11	8.0	60	17	40	
HMVC 88E	17.319"x5F	442.0	543	566	62	12	8.0	60	17	40	
HMVC 92E	18.107"x5F	462.0	565	590	64	12	8.0	60	17	40	
HMVC 96E	18.894"x5F	482.0	587	612	65	12	9.0	60	19	40	
HMVC 100E	19.682"x5F	502.0	609	636	67	12	9.0	60	19	40	
HMVC 106E	20.867"x4F	532.0	645	670	69	13	10.0	50	21	30	
HMVC 112E	22.048"x4F	562.0	678	704	71	13	11.0	50	22	30	
HMVC 120E	23.623"x4F	602.0	721	748	73	13	11.0	50	23	30	
HMVC 126E	24.804"x4F	632.0	754	782	74	14	11.0	50	23	30	
HMVC 134E	26.379"x4F	672.0	796	826	75	14	11.0	50	23	30	
HMVC 142E	27.961"x3F	712.0	840	870	78	15	12.0	40	25	25	
HMVC 150E	29.536"x3F	752.0	883	912	79	15	12.0	40	25	25	
HMVC 160E	31.504"x3F	802.0	936	965	80	16	12.0	40	25	25	
HMVC 170E	33.473"x3F	852.0	990	1020	83	16	13.0	40	26	25	
HMVC 180E	35.441"x3F	902.0	1043	1075	86	17	15.0	40	30	25	
HMVC 190E	37.410"x3F	952.0	1097	1126	86	17	15.0	40	30	25	

**OBSERVAÇÃO:** Para todas HMV\_E e HMVC\_E, a rosca de injeção de óleo é G1/4"

**Fabricamos sob consulta, Porcas Hidráulicas com medidas especiais e sem rosca.**

Analgóica  
BH 160-4.8  
Digital  
BH 160-4.8D



Ferramentas para Rolamentos

Desde 1957 • ISO 9001

**BGL - BERTOLOTO & GROTTA LTDA.**

Av. Major José Levy Sobrinho, 1296

13486-190 • Limeira-SP • Brasil

19 3451.8210 • 19 99392.2793

info@bgl.com.br

www.bgl.com.br



DISTRIBUIDOR

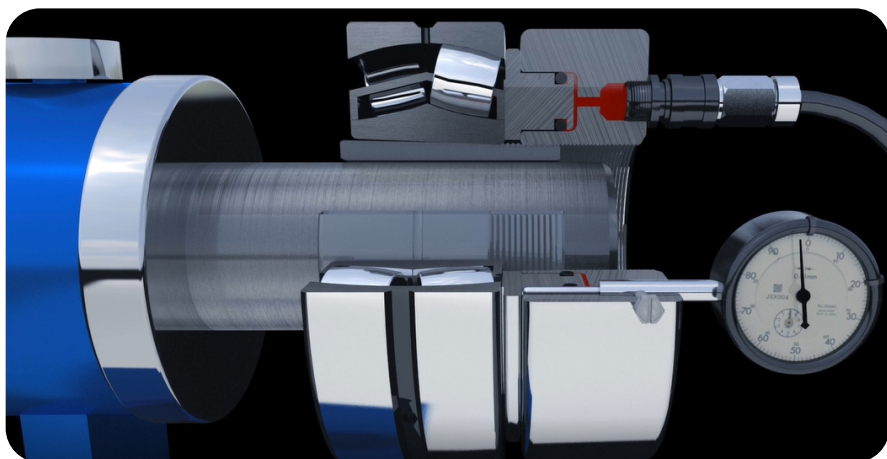
Versão 2025

## VÍDEOS TÉCNICOS DE MONTAGEM E DESMONTAGEM UTILIZANDO A PORCA HIDRÁULICA

SITE BGL | [www.bgl.com.br/treinamento.htm](http://www.bgl.com.br/treinamento.htm)

MONTAGEM | Vídeos e Roteiros 2, 4, 5, 7, 9, 10.

DESMONTAGEM | Vídeos e Roteiros 13 e 15.



### PEÇAS ORIGINAIS BGL

Todas as peças e ferramentas possuem a marca **BGL**, código e número de lote gravados a laser. Essas informações são necessárias para rastreabilidade, facilidade de identificação e garantia de uma peça original BGL.

