

CHAVES DE GANCHO HN

QUAL A SUA UTILIDADE?

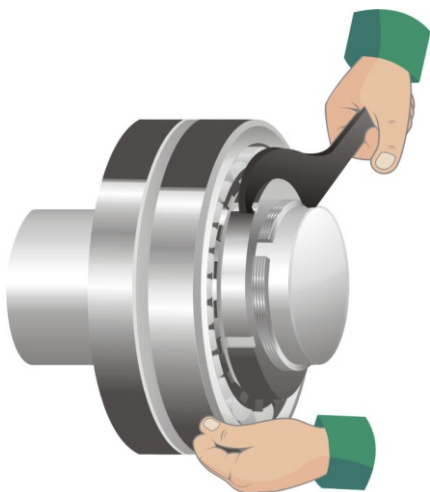


EBEL



CHAVE DE GANCHO HN FERRAMENTA

É a ferramenta ideal para a **montagem e desmontagem** de **Porcas KM e KMT** com rasgos no diâmetro externo.



MATERIAL

Aço SAE 1045 com tratamento térmico e acabamento com oxidação negra.

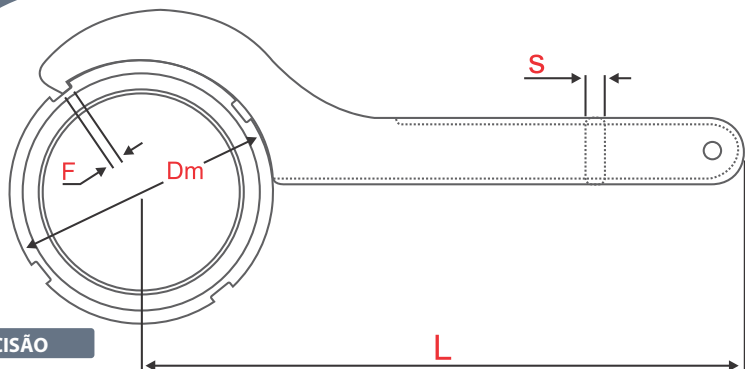


IMPORTANTE

A utilização de ferramentas não recomendadas para esta função diminui a vida útil dos rolamentos.

PARA ESCOLHA DA CHAVE DE GANCHO CORRETA, UTILIZE A TABELA ABAIXO

CÓD.	Dm	F	L	S	PORCAS DE FIXAÇÃO
	mm	mm	mm	mm	
HN 1	22	2	120	4.7	KM 1, KM 1 32F, KMP 1
HN 2	25	2.5	120	4.7	KM 2, KM 2 32F, KMP 2
HN 3	28	2.5	120	4.7	KM 3, KM 3 32F, KMP 3
HN 4	32	2.5	120	4.7	KM 4, KM 4 32F, KMP 4, KMFE 4
HN 5	38	3.0	150	4.7	KM 5, KM 5 32F, KMP 5, KMFE 5
HN 6	45	3.5	180	6.3	KM 6, KM 6 18F, KMP 6, KMFE 6
HN 7	52	3.5	180	6.3	KM 7, KM 7 18F, KMP 7, KMFE 7
HN 8	58	4	210	8	KM 8, KM 8 18F, KMP 8, KMFE 8
HN 9	65	4	210	8	KM 9, KM 9 18F, KMP 9, KMFE 9
HN 10	70	4	210	8	KM 10, KM 10 18F, KMP 10, KMFE 10
HN 11	75	4	210	8	KM 11, KM 11X1.5, KM 11 18F, KMP 11, KMFE 11, KMFE 11X1.5
HN 12	80	5	240	8	KM 12, KM 12X1.5, KM 12 18F, KMP 12, KMFE 12, KMFE 12X1.5
HN 13	85	5	240	8	KM 13, KM 13X1.5, KM 13 18F, KMP 13, KMFE 13, KMFE 13X1.5
HN 14	92	5	240	8	KM 14, KM 14 18F, KMP 14, KMFE 14
HN 15	98	5	240	8	KM 15, KM 15 12F, KMP 15, KMFE 15
HN 16	105	5	240	8	KM 16, KM 16 12F, KMP 16, KMFE 1647T
HN 17	110	5	280	12.7	KM 17, KM 17 12F, KMP 17, KMFE 1747T
HN 18	120	5	280	12.7	KM 18, KM 18 12F, KMP 18, KMFE 1847T
HN 19	125	5	280	12.7	KM 19, KM 19 12F, KMP 19, KMFE 1947T
HN 20	130	5	280	12.7	KM 20, KM 20 12F, KMP 20, KMFE 2047T
HN 21	140	6	320	12.7	KM 21, KM 21 12F, KMFE 21
HN 22	145	6	320	12.7	KM 22, KM 22 12F, KML 24, KMFE 2247T
HN 23	148	10	394	12.7	KM 23, KMFE 23
HN 24	153	10	416.5	12.7	KM 24, KM 24 12F, KML 26, KMFE 2447T
HN 25	158	10	429	12.7	KM 25, KMFE 25
HN 26	163	10	436.5	12.7	KM 26, KM 26 12F, KML 28, KMP 26, KMFE 2647T
HN 27	173	12	451.5	15.8	KM 2747T
HN 28	178	12	464	15.8	KM 28, KM 28 12F, KML 30, KMFE 2847T
HN 29	188	12	484	15.8	KM 29, KML 32
HN 30	193	12	496.5	15.8	KM 30, KM 30 12F, KMFE 3047T
HN 31	198	13	509	15.8	KM 31, KML 3447T
HN 32	208	13	519	15.8	KM 32, KM 33, KM 32 8F, KML 36, KMP 32, KMFE 32, HMLL 3647T
HN 33	208	13	519	15.8	KM 32, KM 33, KM 32 8F, KML 36, KMP 32, KMFE 32, HMLL 3647T
HN 34	218	13	544	15.8	KM 34, KM 34 8F, KML 38, KMFE 34, HMLL 3847T
HN 36	228	15	564	15.8	KM 36, KM 36 8F, KMFE 3647T
HN 38	238	15	584	15.8	KM 38, KM 38 8F, KML 40, KMFE 38
HN 40	248	15	604	15.8	KM 40, KM 40 8F, KMFE 40, HM 42T, HML 41T, HML 43T, HMLL 42T, MLL 46T
HN 44	278	15	634	15.8	HM 44T, HM 44T 8F, HM 3044, HM 3144, HML 47T



PORCAS DE PRECISÃO

KMT 0, KMT 1

KMT 2

KMT 3, KMT 4

KMT 5, KMT 6

KMT 7

KMT 8

KMT 9

KMT 10

KMT 11, KMT 12

KMT 13

KMT 14

KMT 15

KMT 16

KMT 17

KMT 18

KMT 19, KMT 20

KMT 22

KMT 24

KMT 26

KMT 28

KMT 30

KMT 32

KMT 34

KMT 36

KMT 36

KMT 38

KMT 40

HMLL 40

KMT 44

KMT 48

Dm Diâmetro Externo da Porca

F Largura do Dente

L Comprimento da Chave

S Espessura

EXEMPLO PARA ESPECIFICAR O TAMANHO DA CHAVE DE GANCHO PARA PORCAS KM

Rolamento 1317 K

Buchas H 317 ou

Porca KM 17

Chave de Gancho HN 17

Veja que todos os sufixos são iguais.

PARA OUTROS TIPOS DE PORCAS, CONSULTAR O DIÂMETRO EXTERNO NA TABELA AO LADO

Para saber mais, acesse os vídeos demonstrativos sobre o uso da **Chave de Gancho HN:**

www.bgl.com.br/treinamento.htm

VOCÊ SÓ TEM A GANHAR COM AS FERRAMENTAS BGL

Com a **Chave de Gancho BGL**, você realiza a correta montagem de buchas e porcas, garantindo a vida útil dos rolamentos, além de diminuir o tempo de montagem/desmontagem de maneira mais segura.

PEÇAS ORIGINAIS BGL

Todas as peças e ferramentas possuem a marca **BGL**, código e número de lote gravados a laser em uma das faces do produto.

Essas informações são necessárias para a rastreabilidade, facilidade de identificação e a garantia de uma peça original **BGL**.

A **BGL** é uma **empresa 100% brasileira** e **líder no mercado de buchas para rolamentos industriais** em todo território nacional. Com mais de 60 anos de tradição, tem como filosofia a qualidade, agilidade e ética, a qual garante alto padrão de qualidade, credibilidade e precisão, atributos reconhecidos mundialmente.

Graças à qualidade comprovada, os produtos são utilizados pelos melhores fabricantes de máquinas e equipamentos e conquistaram clientes de peso na indústria nacional e internacional. Como consequência de sua preocupação constante com o que há de melhor, a BGL investe em programas de qualidade evidenciados pela certificação **ISO 9001**.

CONSULTE O SEU DISTRIBUIDOR

Versão Junho 2018

LINHA PARA ROLAMENTOS INDUSTRIAIS

Buchas de Fixação e Desmontagem • Buchas Hidráulicas • Porcas de Fixação
Porcas de Precisão • Porcas Hidráulicas • Arruelas de Trava • Chaves de Gancho
Bombas Hidráulicas • Tubos de Extensão

Qualidade • Precisão • Agilidade • Tradição • Ética

BGL[®]

BERTOLOTO & GROTTA

Buchas para Rolamentos

Desde 1957 | ISO 9001

BGL - Bertoloto & Grotta Ltda.

Av. Major José Levy Sobrinho, 1296
CEP 13486-190 • Limeira-SP • Brasil
19 3451.8210 • 19 9 9392.2793

info@bgl.com.br

www.bgl.com.br

